

	1
1	3
1.1	3
1.2	3
1.3	4
1.4	5
2	6
2.1	6
2.2	6
3	/	10
3.1	10
3.2	11
3.3	11
3.4	12
3.5	13
3.6	14
3.7	14
3.8	14
3.9	15
3.10	16
4	17
4.1	17
4.2	18
5	21
6	22
6.1	22
6.2	22
7	23
7.1	23
7.2	23
7.3	24
7.4	25
8	27
8.1	27
8.2	27
9	28
9.1	28
9.2	28
10	/	29
10.1	29
10.2	29
10.3	/	30

10.4	31
10.5	31
	32
	34
	36

1

1.1

上

10

1.2

1

2

3







上



1.3



10

- ◆
- ◆
- ◆
- ◆

上

1.4

/	/	
/		

2

2.1

2.2

IEC/EN 60034-1 (GB 755-2008)

IEC/EN 60034-5 (GB/T 4942.1-2006)

IEC/EN 60034-6 (GB/T 1993-1993)

IEC/EN 60034-7 (GB/T 997-2008)

IEC/EN 60034-9 (GB/T 10069.1-2006)

IEC/EN 60034-14 (GB 10068-2008)

2.2.1

T4

VPI

2.2.2

两 TMY

两 ISO1940/I 1.0

与

2.2.3

2.2.4

严

严

0.10mm

0.05mm

2.2.5

2.2.6

SKF

N

D

三

5°

三

IP54

GB1152

AM 10 1

M8

2.2.7

IC86W

三

三

GB 755

95

1mg/m³ SO₂ 1.5mg/m³

2.2.8

9	Pt100	0	100	3	3	1
2	1	1				
	2	Pt100	0	100	1	
1						
	3	Pt100		1		
	1	Pt100	0	100		

PTC160

2.2.9

P5X2-1XBF	LINCOLN	2L
24VDC		

2.2.10

2.2.11

2.2.11.1

U V W

2.2.11.2

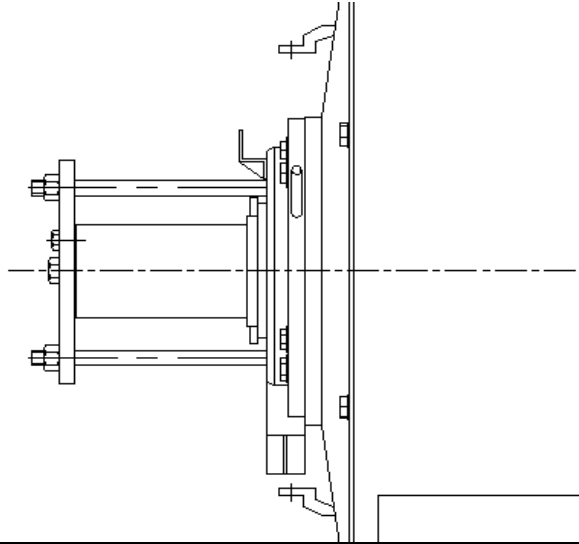


1Ω

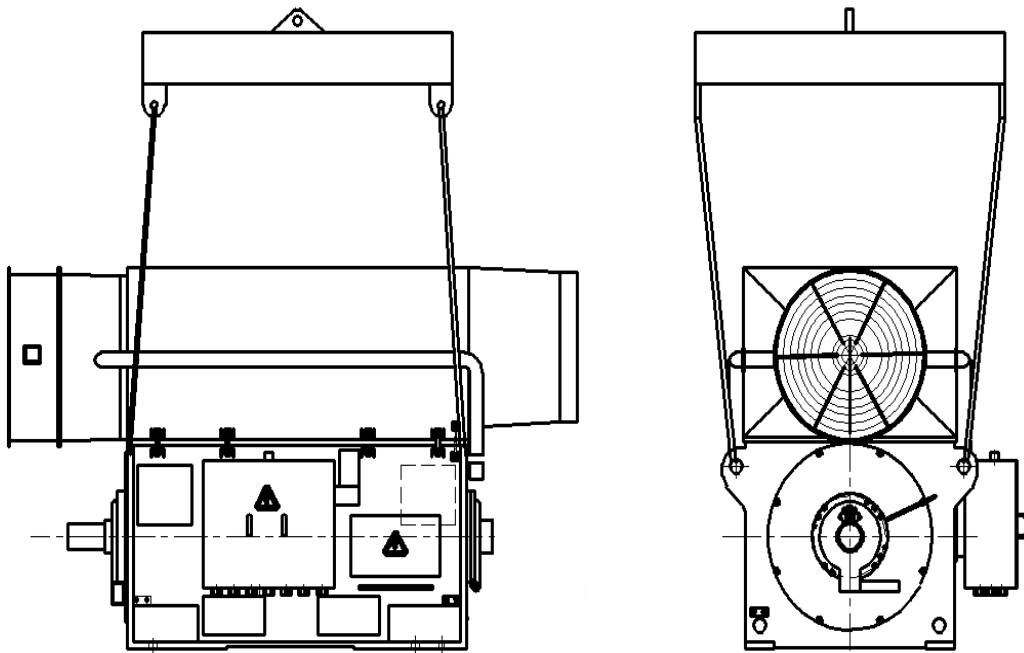
2.2.11.3

2.2.11.4

3 /
3.1



4



3.1.1

3.1.2

1/4



0.18mm

3.2



70dB A A

3.3

4

≤0.2mm

ISO 898-1

10.9

3.4



3.4.1



≤0.2mm

3.4.2

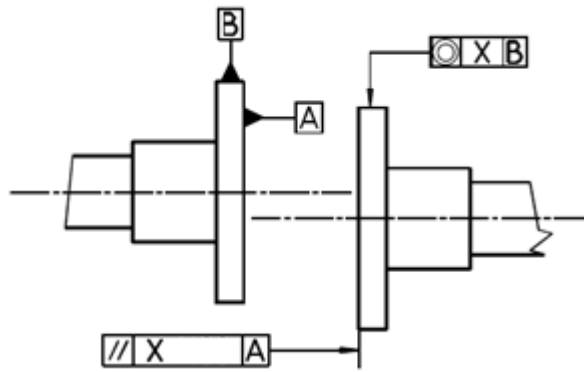


3.4.3

- ◆
- ◆
- ◆
- ◆
- ◆
- ◆

4 90

rpm	x mm
<1800	0.05



- ◆
- ◆
- ◆

3.5

- ◆
- ◆
- ◆
- ◆
- ◆
- ◆
- ◆

◆
◆
U V W K L M V U W
◆

0.1

3.6



IEC / EN 60204-1

35mm²

50

3.7



2.5mm²

3.8





3.9

	/		4.6	5.6	8.8		8.8	
	[Nm]	[Nm]	[Nm]	[Nm]	[Nm]	[Nm]	[Nm]	[Nm]
M4	1.0	0.7	1.4	1.0	3.0	2.6	3.3	2.8
M5	2.0	1.4	2.7	1.9	5.9	5.0	6.7	5.7
M6	3.5	2.5	4.6	3.2	10	8.5	11.5	9.8
M8	8.4	5.9	11	7.7	25	21.3	27	23.0
M10	13.2	9.2	17.1	12.0	38.1	32.4	54	45.9
M12	22.6	15.8	30.3	21.2	66.1	56.2	92	78.2
M14	-	-	48.2	33.7	105	89.3	145	123.3
M16	55.2	38.6	73.9	51.7	163	138.6	225	191.3
M18	-	-	101	70.7	233	198.0	320	272
M20	107	74.9	143	100.1	331	281.4	460	391
M22	-	-	194	136	451	383	620	527
M24	183	128	245	172	568	483	790	672
M27	-	-	366	256	856	728	1160	986
M30	369	258	494	346	1130	961	1550	1320
M33	502	385	673	471	1560	1330	-	-
M36	840	588	1120	784	2020	1720	-	-
M39	-	-	1380	966	2640	2240	-	-
M42	-	-	1370	959	3230	2750	-	-
M45	-	-	1700	1190	3990	3390	-	-

M48	-	-	2050	1440	4860	4130	-	-
M52	-	-	2630	1840	6200	5270	-	-
M56	-	-	3280	2300	7750	6590	-	-
M64	-	-	4890	3420	11600	9860	-	-
M68	-	-	5890	4120	13800	11700	-	-

3.10

-40 +60

4

4.1



4.1.1



1000V



U_N kV

R_{is}

R_{is}

	MΩ
75	$R_{isw} = 1 \times U_N$ (kV)
20	$R_{isk} = 15 \times U_N$ (kV)

R_{isw}

R_{isk}





N

$$N = \frac{R_{is} 60s}{R_{is} 15s} \quad (60s \quad 15s \quad)$$

$$N \geq 1.3$$

$$N < 1.3$$

4.1.2



20

1/4



三



DC AC

75

U

V W

I

1 MΩ





75

-
- ◆
-
-
-

72

6



上

6.1

6.2

10

1/4



7

7.1



- ◆
- ◆
- ◆
- ◆

10

3.9

7.2

				3.9 7.3 4.1.1
			7.4	7.4

			2	
				7.3
				7.3
				7.3
				7.3
				2.2.11.2
				7.3

7.3

- ◆ 6
- ◆ 6
- ◆ 6

- ◆ 6

- ◆ 6
- ◆ 6
- ◆ 6
- ◆ 6

- ◆

- ◆

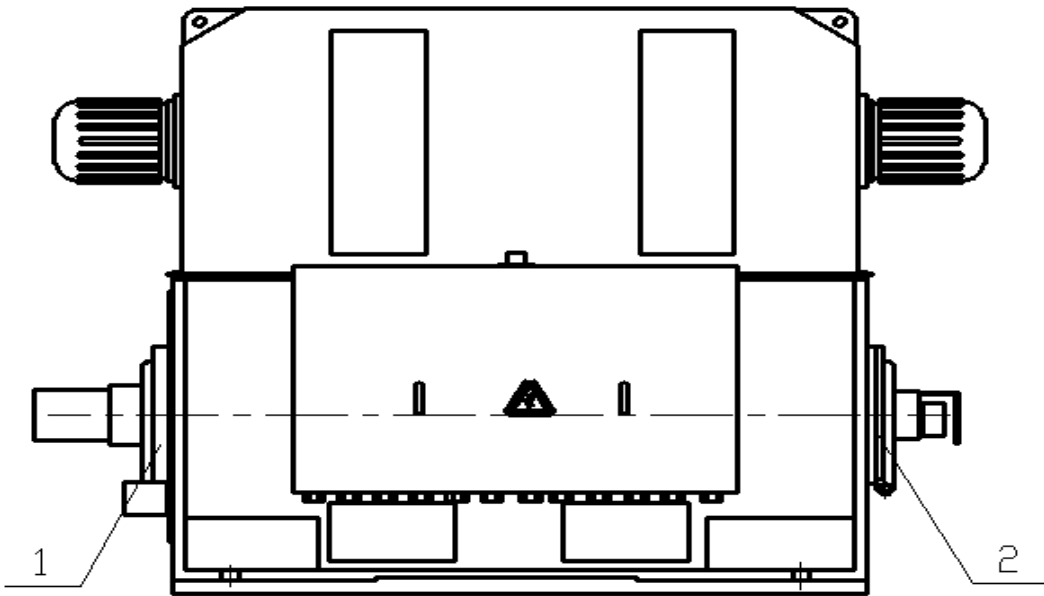
◆

◆ 6

0.5Ω

7.4

7.4.1



◆

2 100g

◆ Klueber BEM41-141

6

◆

三

◆		1			100g
			4		0.6ml
◆		2			100g
			4		0.6ml
◆					
◆			M10	1	
	M8				
◆					
◆					
◆					

7.4.2

2

7.4.3

			1	6	2	1
3			3	4	5	

8
8.1

3000m

30 ~+50

40 ~+70

0~95%

8.2

	SKY4800-4
	5100kW
	S1
	4
	690V
	4595A
	54.43Hz
	1640rpm
	980-1886rpm
	IMB3
	IP 54
	0.9
	97%
/	H / F
	IC86W
	12000kg

9

9.1

1		9.2kW 4 B5	
2		GDSL4.8-400V	
3	12.5X25x64	RS93/EH7U/ MA1147	
	12.5X25x64	RS93/EH7U/ MA1147	
4		861-900142-2048	
5		6338M/C4 (SKF)	
6		PT100 (WZP2M-201-M)	
7		PT100 (WZP-200)	
8		500W/230V	
9		P5X2-1XBF (2L)	



10

/

--	--

10.1

		/

10.2

		/

1

1000V 2500V

2

3 E L G

1

三

三

2

2-3

3

4

5

120r min

6

7

3

1

2

5MΩ ,

3

4

1

三

2

1000V

3

4

5

2-3

6

7

120

8

9

三

L

三

120

15





60

10

5

10MΩ

10MΩ

				/	
1					
2					
3		三			
4					

5 300r/min					
6					

7

1~2

5 2~3

1.3

- ◆
- ◆
- ◆

注意事项

- ◆
- ◆